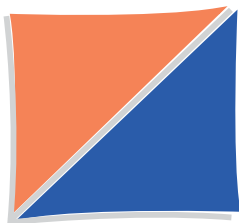


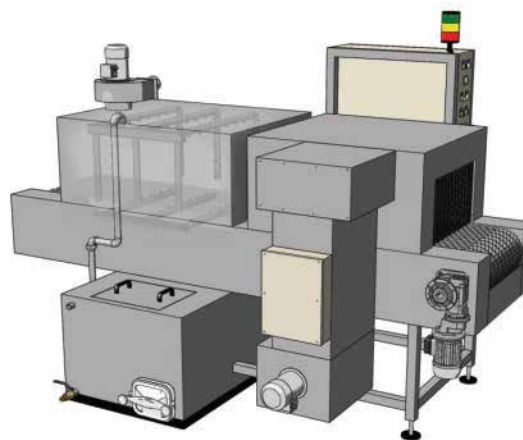
MAGIDO®

# BELT CONVEYOR LINE





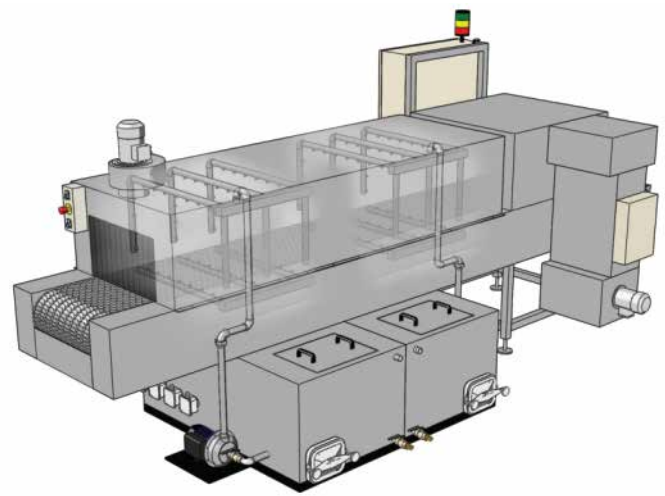
In acciaio inox  
En acier inoxydable  
Aus edelstahl  
In stainless steel  
En acero inoxidable



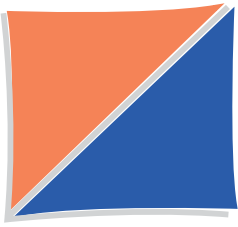
		G 200	G 300	G 400	G 500	G 600	G 700
Larghezza utile nastro trasportatore • Available width of conveyor belt Effektive Breite des Förderbands • Largeur utilisable de la bande transporteuse • Anchura banda transportador	mm	200	300	400	500	600	700
Altezza utile di lavaggio • Usable washing height Nutzbare Washhöhe • Hauteur utile de lavage • Altura util	mm	250	250	250	350	350	350
Carico ammissibile • Real load • Effektive Belastung • Charge réelle • Carga admisible	kg/m	50	50	50	50	50	50
Velocità nastro trasportatore • Conveyor belt speed Geschwindigkeit des Förderbands • Vitesse de la bande transporteuse • Velocidad banda transportador	m/min	0,3-1,5	0,3-1,5	0,3-1,5	0,3-1,5	0,3-1,5	0,3-1,5
Altezza carico • Loading height • Lodehöhe • Hauteur de chargement • Altura de carga	mm	1000	1000	1000	1000	1000	1000
Serbatoio lavaggio • Wash tank • Waschtank • Reservoir lavage • Capacidad tanque lavado	Lt	300	300	300	400	400	400
Serbatoio risciacquo • Rinse tank • Spültank • Reservoir rinçage • Capacidad tanque aclarado	Lt	-	-	-	-	-	-
Pompa lavaggio • Wash pump • Waschpumpe • Pompe de lavage • Bomba de lavado	Kw	2,2	2,2	2,2	3	3	3
Portata-prevalenza lavaggio • Wash flow rate-pressure Leistung Waschen • Débit-hauteur de charge lavage • Caudal - presión bomba lavado	Lt/min bar	150 3,5	150 3,5	150 3,5	250 3,5	250 3,5	250 3,5
Pompa risciacquo • Rinse pump • Spülpumpe • Pompe de rinçage • Bomba aclarado	Kw	-	-	-	-	-	-
Portata-prevalenza risciacquo • Rinse flow rate-pressure Leistung Förderhöhe Spülen • Débit-hauteur de charge rinçage • Caudal - presión bomba aclarado	Lt/min bar	-	-	-	-	-	-
Riscaldamento elettrico lavaggio • Wash electrical heating Elektrische Heizung Waschen • Chauffage électrique lavage • Calentamiento eléctrico lavado	Kw	16	16	16	24	24	24
Riscaldamento elettrico risciacquo • Rinse electrical heating Elektrische Heizung Spülen • Chauffage électrique rinçage • Calentamiento eléctrico aclarado	Kw	-	-	-	-	-	-
Temperatura bagno • Solution temperature • Wassertemperaturen • Température du bain • Temperatura tanques	°C	20-70	20-70	20-70	20-70	20-70	20-70
Aspiratore • Exhauster • Adsaugmotor • Aspirateur • Aspirador	Kw m³/h	0,18 300	0,18 300	0,18 300	0,37 600	0,37 600	0,37 600
Asciugatura elettrica • Electric drying • Elektrisches Trocknen Zubehör • Séchage électrique • Secado eléctrico	Kw	9	9	9	12	12	12
Ingombro larghezza • Overall width • Breite • Largeur • Ancho	mm	1800	1800	1800	2100	2100	2100
Ingombro altezza • Overall height • Höhe • Hauteur totale • Altura	mm	1800	1800	1800	1900	1900	1900
Ingombro profondità • Overall depth with auxiliary bed Tiefe mit Arbeitsbelt • Profondeur totale avec table de service • Profundidad	mm	3000	3000	3000	3000	3000	3000
Tensione d'alimentazione • Power supply Anschlussspannung • Tension d'alimentation • Tension	Volt	400 V 3ph+N	400 V 3ph+N	400 V 3ph+N	400 V 3ph+N	400 V 3ph+N	400 V 3ph+N

## GOLD LINE

- ◆ Tunnel in acciaio inox ad una o più fasi
- ◆ Stainless steel belt conveyor single or multi stage
- ◆ Tunnel en acier inoxydable mono ou multi bains
- ◆ Tunnel aus Edelstahl für Einstationenreinigung oder Mehrstationenreinigung
- ◆ Tunel en acero inox para mono o multi etapa



G700	G800	G900	G1000	G200/2	G300/2	G400/2	G500/2	G600/2	G700/2	G800/2	G900/2	G1000/2
700	800	900	1000	200	300	400	500	600	700	800	900	1000
50	350	350	350	250	250	250	350	350	350	350	350	350
50	50	50	50	50	50	50	50	50	50	50	50	50
0,3-1,5	0,3-1,5	0,3-1,5	0,3-1,5	0,3-1,5	0,3-1,5	0,3-1,5	0,3-1,5	0,3-1,5	0,3-1,5	0,3-1,5	0,3-1,5	0,3-1,5
1000	1000	1000	1000	1000	1000	1000	1000	1000	1000	1000	1000	1000
500	500	500	500	300	300	300	400	400	400	500	500	500
-	-	-	-	300	300	300	400	400	400	500	500	500
3	4	4	4	2,2	2,2	2,2	3	3	3	4	4	4
50 3,5	300 3,5	300 3,5	300 3,5	150 3,5	150 3,5	150 3,5	250 3,5	250 3,5	250 3,5	300 3,5	300 3,5	300 3,5
-	-	-	-	2,2	2,2	2,2	3	3	3	4	4	4
-	-	-	-	150 3,5	150 3,5	150 3,5	250 3,5	250 3,5	250 3,5	300 3,5	300 3,5	300 3,5
24	30	30	30	16	16	16	24	24	24	30	30	30
-	-	-	-	12	12	12	16	16	16	18	18	18
20-70	20-70	20-70	20-70	20-70	20-70	20-70	20-70	20-70	20-70	20-70	20-70	20-70
37 800	0,55 800	0,55 800	0,55 800	0,18 300	0,18 300	0,18 300	0,37 600	0,37 600	0,37 600	0,55 800	0,55 800	0,55 800
12	15	15	15	9	9	9	12	12	12	15	15	15
2400	2400	2400	2400	1500	1500	1500	1800	1800	1800	2100	2100	2100
1900	1900	1900	1900	1800	1800	1800	1900	1900	1900	1900	1900	1900
3000	3000	3000	3000	4500	4500	4500	4500	4500	4500	4500	4500	4500
400 V 3ph+N	400 V 3ph+N	400 V 3ph+N	400 V 3ph+N	400 V 3ph+N	400 V 3ph+N	400 V 3ph+N	400 V 3ph+N	400 V 3ph+N	400 V 3ph+N	400 V 3ph+N	400 V 3ph+N	400 V 3ph+N



In acciaio inox  
En acier inoxydable  
Aus edelstahl  
In stainless steel  
En acero inoxidable

## SILVER LINE

- ◆ Tunnel in acciaio inox per sgrassaggio e asciugatura
- ◆ Stainless steel belt conveyor for wash and dry
- ◆ Tunnel en acier inoxydable pour le lavage et séchage
- ◆ Tunnel aus Edelstahl für Reinigung und Trocknung
- ◆ Tunel en acero inox para el lavado y secado



		S200	S300	S400
Larghezza utile nastro trasportatore • Available width of conveyor belt • Effektive Breite des Förderbands • Largeur utilisable de la bande transporteuse • Anchura banda transportador	mm	200	300	400
Altezza utile di lavaggio • Usable washing height Nutzbare Waschhöhe • Hauteur utile de lavage • Altura util	mm	300	300	300
Carico ammissibile • Real load • Effektive Belastung • Charge réelle • Carga admisible	kg/m	50	50	50
Velocità nastro trasportatore • Conveyor belt speed Geschwindigkeit des Förderbands • Vitesse de la bande transporteuse • Velocidad banda transportador	m/min	0,2-1	0,2-1	0,2-1
Altezza carico • Loading height • Lodehöhe s Hauteur de chargement • Altura de carga	mm	800	800	800
Serbatoio lavaggio • Wash tank • Waschtank s Reservoir lavage • Capacidad tanque lavado	Lt	150	150	150
Pompa lavaggio • Wash pump • Waschpumpe • Pompe de lavage • Bomba de lavado	Kw	0,9	0,9	0,9
Portata-prevalenza lavaggio • Wash flow rate-pressure Leistung Waschen • Débit-hauteur de charge lavage • Caudal - presión bomba lavado	Lt/min bar	120 2,5	120 2,5	180 2,5
Riscaldamento elettrico lavaggio • Wash electrical heating Elektrische Heizung Waschen • Chauffage électrique lavage • Calentamiento eléctrico lavado	Kw	12	12	12
Temperatura bagno • Solution temperature Wassertemperaturen • Température du bain • Temperatura tanques	°C	20-60	20-60	20-60
Asciugatura elettrica • Electric drying Elektrisches Trocknen Zubehör • Séchage électrique • Secado eléctrico	Kw	6	6	6
Ingombro larghezza • Overall width • Breite • Largeur • Ancho	mm	1100	1100	1100
Ingombro altezza • Overall height • Höhe • Hauteur totale • Altura	mm	1700	1700	1700
Ingombro profondità • Overall depth with auxiliary bed Tiefe mit Arbeitsbelt • Profondeur totale avec table de service • Profundidad	mm	2700	2700	2700
Tensione d'alimentazione • Power supply • Anschlussspannung • Tension d'alimentation • Tension	Volt	400V 3ph+N	400V 3ph+N	400V 3ph+N

La società si riserva di apportare modifiche in qualsiasi momento - *Nous reservons les droits de modifications* - Technische Änderungen vorbehalten - *We reserve the right to modify without notice* - Nuestra empresa se reserva el derecho de realizar modificaciones en cualquier momento.