

DG8 / DG9



Manual hot water parts washer in stainless steel



Lavapezzi manuale a caldo in acciaio inox



Fontaine en acier inoxydable pour le lavage à eau chaude



Lavadora manual en acero inoxidable con agua caliente



Manuelle Reinigungsanlage in Edelstahlausführung



DG8 / DG9

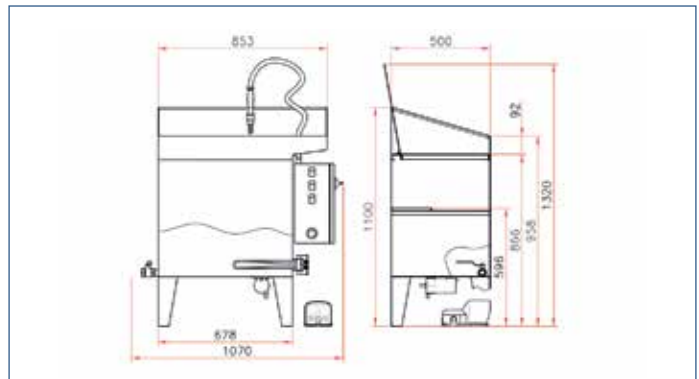
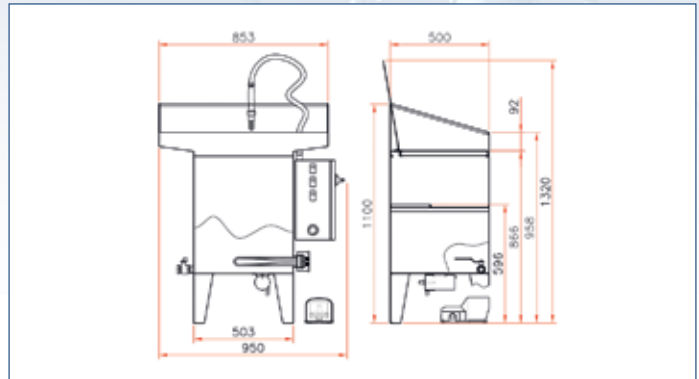
FEATURES · CARATTERISTICHE · CARACTÉRISTIQUES · CARACTERISTICAS · EIGENSCHAFTEN

- Pump connected to a brush
- Pompa collegata ad un pennello
- Pompe raccordée à un pinceau
- Bomba conectada a cepillo
- Durchflusspinsel

- Level shut off
- Controllo di livello
- Contrôle niveau eau
- Control de nivel
- Niveauüberwachung

- Electrical heater controlled by thermostat
- Riscaldamento elettrico regolato da un termostato
- Chauffage électrique commandé par un thermostat
- Calentamiento eléctrico con termostato
- Elektr. beheizt, regelbar über Thermostat

- Removable working platform
- Piano di lavoro asportabile
- Plan de travail amovible
- Bandejas de trabajo móviles
- Abnehmbare Plattform


SPECIFICATIONS · DATI TECNICI · DONNÉES TECHNIQUES · DATOS TÉCNICOS · TECHNISCHE DATEN

| | | DG8 | DG9 |
|--|----|---------------------|---------------------|
| Dimensions of cabinet / Dimensione zona di lavaggio / Dimensions utile / Dimensiones útiles / Maße | mm | 840x450 | 840x450 |
| Load weight / Carico massimo / Charge utile / Carga máx / Max Belastung | Kg | 40 | 40 |
| Tank capacity / Capacità serbatoio / Volume du bain / Capacidad tanque / Tankinhalt | l | 100 | 130 |
| Pump / Potenza elettropompa / Puissance de la pompe / Potencia bomba / Pumpenleistung | kW | 0,55 | 0,55 |
| Water heater / Potenza riscaldamento / Puissance de chauffage / Potencia calentamiento / Heizleistung | kW | 2 | 2 |
| Power requirements / Potenza max installata / Puissance installée / Potencia instalada / Installierte Leistung | kW | 2,2 | 2,2 |
| Voltage / Alimentazione elettrica / Alimentation électrique / Alimentación eléctrica / Stromspannung | V | 230 | 230 |
| Phases / Fasi / Phase / Fases / Phasen | - | 1 | 1 |
| Cleaning temperature / Temperature preselezionabili / Température d'utilisation / Temperatura lavado / Waschtemperatur | °C | 0 - 45 | 0 - 45 |
| Width / Larghezza / Largeur / Anchura / Breite | mm | 950 | 1070 |
| Depth / Profondità / Profondeur / Profundidad / Tiefe | mm | 500 | 500 |
| Height / Altezza / Hauteur / Altura / Höhe | mm | 1100 | 1100 |
| Shipping dim. / Dimensioni imballo / Dimensions emballage / Dimensiones / Transport-Abmessungen | mm | 900x560x1300 | 900x560x1300 |
| Net weight / Peso Netto / Poids Net / Peso / Netto Gewicht | Kg | 55 | 60 |

We reserve the right to modify without notice - La società si riserva di apportare modifiche in qualsiasi momento - Nous nous réservons les droits de modifications - Nuestra empresa se reserva el derecho de realizar modificaciones en cualquier momento - Technische Änderungen vorbehalten