

# L7 / L10



In stainless steel  
In acciaio inox  
En acier inoxydable  
En acero inoxidable  
Aus Edelstahl



**Manual hot water parts washer in stainless steel**



**Lavapezzi manuale a caldo in acciaio inox**



**Fontaine en acier inoxydable pour le lavage à eau chaude**



**Lavadora manual en acero inoxidable con agua caliente**

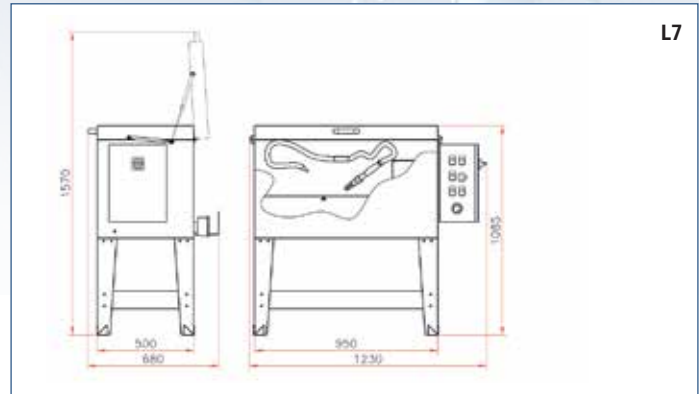
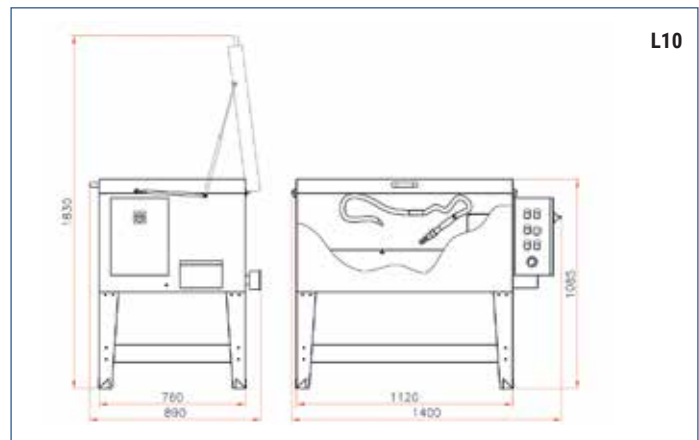


**Manuelle Reinigungsanlage in Edelstahlausführung**

# L7 / L10

**FEATURES · CARATTERISTICHE · CARACTÉRISTIQUES · CARACTERÍSTICAS · EIGENSCHAFTEN**

- Pump connected to a brush
- Pompa collegata ad un pennello
- Pompe raccordée à un pinceau
- Bomba conectada a cepillo
- Durchflusspinsel
  
- Level shut off
- Controllo di livello
- Contrôle niveau eau
- Control de nivel
- Niveauüberwachung
  
- Electrical heater controlled by thermostat
- Riscaldamento elettrico regolato da un termostato
- Chauffage électrique commandé par un thermostat
- Calentamiento eléctrico con termostato
- Elektr. beheizt, regelbar über Thermostat
  
- Removable work trays
- Piano di lavoro asportabile
- Plan de travail amovible
- Bandejas de trabajo móviles
- Abnehmbare Plattform


**L7**

**L10**
**SPECIFICATIONS · DATI TECNICI · DONNÉES TECHNIQUES · DATOS TÉCNICOS · TECHNISCHE DATEN**

		<b>L7</b>	<b>L10</b>
Washing capacity / Dimensione utile lavaggio / Dimension utile / Dimensiones útiles de lavado / Tankabmessungen	mm	<b>490x700</b>	<b>750x870</b>
Load weight / Carico massimo / Charge utile / Carga máx / Max Beladegewicht	kg	<b>35</b>	<b>35</b>
Tank capacity / Capacità serbatoio / Volume du bain / Capacidad tanque / Tankinhalt	l	<b>90</b>	<b>150</b>
Water heater / Potenza riscaldamento / Puissance de chauffage / Potencia calentamiento / Heizleistung	kW	<b>2</b>	<b>2</b>
Power requirements / Potenza max installata / Puissance installée / Potencia instalada / Installierte Leistung	kW	<b>2,2</b>	<b>2,2</b>
Voltage / Alimentazione elettrica / Alimentation électrique / Alimentación eléctrica / Stromspannung	V	<b>230</b>	<b>230</b>
Phases / Fasi / Phases / Fases / Phasen	-	<b>1Ph</b>	<b>1Ph</b>
Cleaning temperature / Temperature preselezionabili / Température d'utilisation / Temperatura lavado / Waschtemperatur	°C	<b>45</b>	<b>45</b>
Width / Larghezza / Largeur / Anchura / Breite	mm	<b>1230</b>	<b>1400</b>
Depth / Profondità / Profondeur / Profundidad / Tiefe	mm	<b>680</b>	<b>890</b>
Height / Altezza / Hauteur / Altura / Höhe	mm	<b>1570</b>	<b>1830</b>
Shipping dim. / Dimensioni imballo / Dimensions emballage / Dimensiones / Transport-Abmessungen	mm	<b>1210x670x760</b>	<b>1380x880x750</b>
Net weight / Peso Netto / Poids Net / Peso / Netto Gewicht	kg	<b>70</b>	<b>95</b>

We reserve the right to modify without notice - La società si riserva di apportare modifiche in qualsiasi momento - Nous nous réservons les droits de modifications - Nuestra empresa se reserva el derecho de realizar modificaciones en cualquier momento - Technische Änderungen vorbehalten