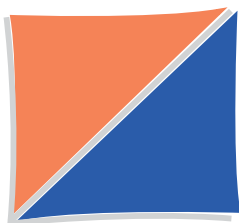


MAGIDO®

# SPIRA LINE





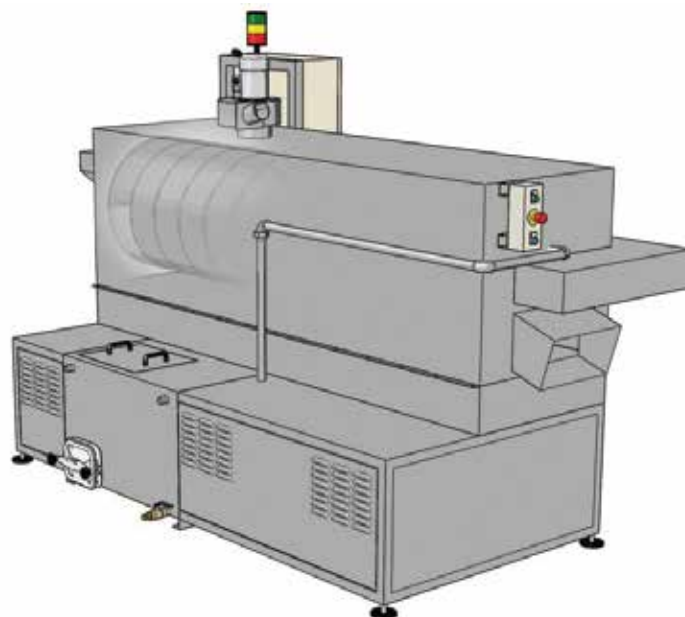
In acciaio inox  
En acier inoxydable  
Aus edelstahl  
In stainless steel  
En acero inoxidable

SP210

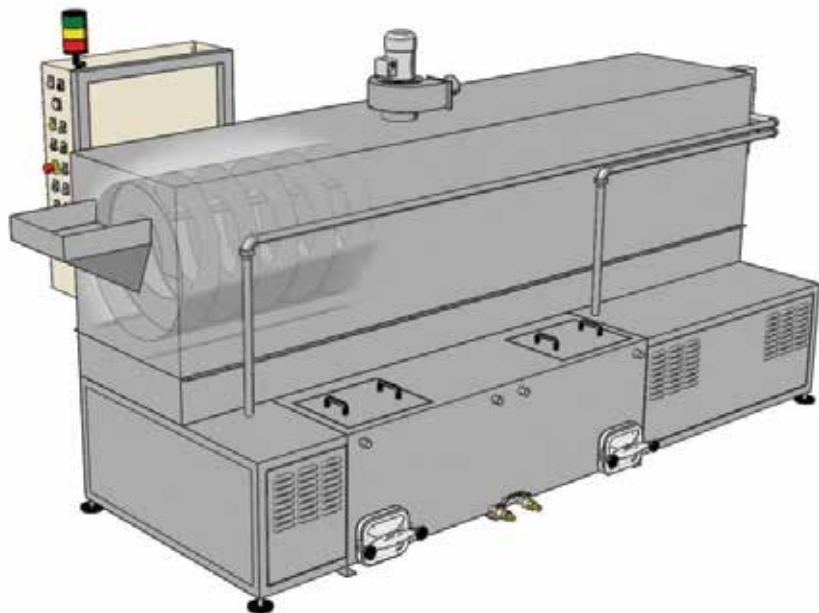
SP320

SP480

SP640



		<b>SP210</b>
Produzione • Production • Herstellung • Production • Producció	max Lt/h	<b>45</b>
Diametro tamburo • Screw diameter • Schneckendurchmesser • Diamètre tambour • Diametro tambor	mm	<b>210</b>
Lunghezza tamburo • Screw length • Länge der Trommel • Longeur du tambour • Longitud tambor	mm	<b>1700</b>
Passo spira • Thread pitch • Windungssteigung • Pas de spire • Paso espiral	mm	<b>100</b>
Altezza spira • Thread depth • Windungshöhe • Hauteur de spire • Altura espiral	mm	<b>50</b>
Diametro foratura tamburo • Diameter holes screw Durchmesserdes Trommelsiebbleches • Diamètre des trous du tambour • Diametro agujeros tambor	mm	<b>5</b>
Altezza carico • Loading height • Beladehöhe • Hauteur de chargement • Altura de carga	mm	<b>1250</b>
Altezza scarico • Unloading height • Entladehöhe • Hauteur de déchargement • Altura de descarga	mm	<b>700</b>
Serbatoio lavaggio • Wash tank • Waschtank • Reservoir lavage • Capacidad tanque lavado	Lt	<b>300</b>
Serbatoio risciacquo • Rinse tank • Spültank • Reservoir rinçage • Capacidad tanque aclarado	Lt	-
Pompa lavaggio • Wash pump • Waschpumpe • Pompe de lavage • Bomba de lavado	Kw	<b>1,1</b>
Portata-prevalenza lavaggio • Wash flow rate-pressure Leistung Waschen • Débit-hauteur de charge lavage • Caudal-présion bomba lavado	Lt/min bar	<b>200 2,0</b>
Pompa risciacquo • Rinse pump • Spültank • Cuve rinçage • Bomba aclarado	Kw	-
Portata-prevalenza risciacquo • Rinse flow rate-pressure Leistung Förderhöhe Spülen • Débit-hauteur de charge rinçage • Caudal-présion bomba aclarado	Lt/min bar	-
Riscaldamento elettrico lavaggio • Wash electrical heating Elektrische Heizung Waschen • Chauffage électrique lavage • Calientamento eléctrico lavado	Kw	<b>16</b>
Riscaldamento elettrico risciacquo • Rinse electrical heating Elektrische Heizung Spülen • Chauffage électrique rinçage • Calientamento eléctrico aclarado	Kw	-
Temperatura bagno • Solution temperature • Wassertemperaturen • Température du bain • Temperatura tanques	°C	<b>20-70</b>
Aspiratore vapori • Steam aspirator • Dampfabsauger • Aspirateur de vapeurs • Aspirador vapores	Kw m <sup>3</sup> /h	<b>0,18 300</b>
Asciugatura elettrica • Electric drying • Elektrisches Trocknen • Séchage électrique • Secado eléctrico	Kw	<b>9</b>
Ingombro larghezza • Overall width • Breite • Largeur • Ancho	mm	<b>1450</b>
Ingombro altezza • Overall height • Höhe • Hauteur totale • Altura	mm	<b>1600</b>
Ingombro profondità • Overall depth with auxiliary bed Tiefe mit Arbeitsbelt • Profondeur totale avec table de service • Profundidad	mm	<b>2300</b>
Tensione d'alimentazione • Power supply Anschlussspannung • Tension d'alimentation • Tension de alimentación	Volt	<b>400 3ph+N</b>

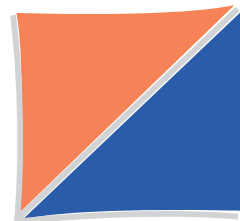


SP210/2

SP320/2

SP480/2

SP640/2

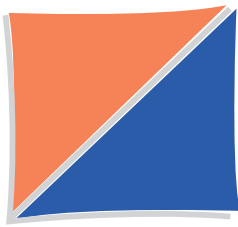


In acciaio inox  
En acier inoxydable  
Aus edelstahl  
In stainless steel  
En acero inoxidable

SP320	SP480	SP640	SP210/ 2	SP320/ 2	SP480/ 2	SP640/ 2
90	180	360	45	90	180	360
320	480	640	210	320	480	640
1700	2500	2500	2700	2700	3500	3500
120	150	200	100	120	150	200
60	80	120	50	60	80	120
5	5	5	5	5	5	5
1250	1450	1450	1250	1250	1450	1450
700	800	800	700	700	800	800
300	500	500	300	300	500	500
-	-	-	300	300	500	500
1,1	2,2	2,2	1,1	1,1	2,2	2,2
200 2,0	300 2,5	300 2,5	200 2,0	200 2,0	300 2,5	300 2,5
-	-	-	1,1	1,1	3	3
-	-	-	200 2,0	200 2,0	300 2,5	300 2,5
16	24	24	16	16	24	24
-	-	-	12	12	18	18
20-70	20-70	20-70	20-70	20-70	20-70	20-70
0,18 300	0,18 300	0,18 300	0,18 300	0,18 300	0,18 300	0,18 300
9	15	15	9	9	15	15
1450	1650	1650	1450	1450	1800	1800
1600	2200	2200	1600	1600	2200	2200
2300	3500	3500	3500	3300	4500	4500
400 3ph+N	400 3ph+N	400 3ph+N	400 3ph+N	400 3ph+N	400 3ph+N	400 3ph+N

## SPIRA LINE

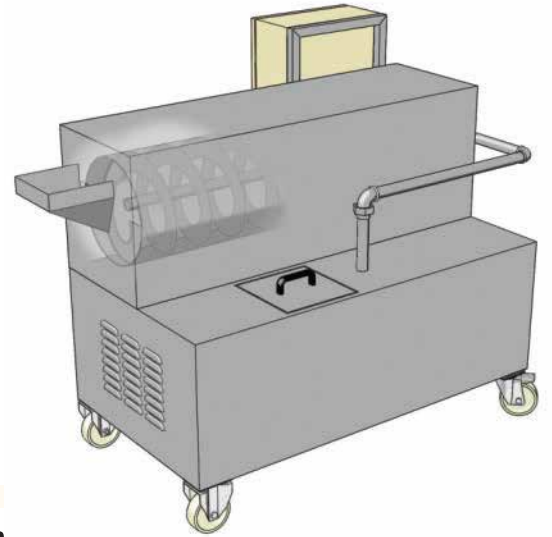
- ◆ Macchina a coclea ad una o più fasi con immersione e spruzzo per il lavaggio di minuterie metalliche e non: viterie; bullonerie; rubinetterie oltre a particolari di tornitura; stampaggio; taglio; tranciatura di dimensioni piccole/medie/grandi con carico - scarico in continuo e alla rinfusa.
- ◆ Spiral drum machine with single or multi-stage cleaning and drying capabilities. Complete with immersion and spray wash sections ideal for degreasing a large variety of small turned parts; taps; valves; forgings; pressing; screws and dies etc. A powerful drying system also ensures that components leave the system clean and dry.
- ◆ Ein- oder dreiphasige Spritzreinigungstrommelwaschanlage zur kontinuierlichen Reinigung durch Tauchverfahren und Bespritzung von Schrauben, Bolzen, Ventilen, Hülsen, sowie Ziehtteilen.
- ◆ La machine à vis d'Archimède SPIRA LINE mono bain ou multi bains a été conçue pour le dégraissage, en continu (en vrac) par immersion et aspersion, de pièces métalliques de petites moyennes et grandes dimensions (décolletage, robinetterie, usinage, frappe froid, emboutissage, petit fonderie).
- ◆ Máquina a sin-fin en acero inox de una o varias fases con inmersión y aspersion. Lavado de piezas de decolletaje metalicas o no; tornilleria, pernos, griferia y otras piezas de torneado, estampado, corte, troquelado de dimensiones pequeñas / medias / grandes y con carga - descarga en continuo y a granel.



In acciaio inox  
En acier inoxydable  
Aus edelstahl  
In stainless steel  
En acero inoxidable

J210

J320



## JOLLY LINE

- ◆ **Macchina a coclea con immersione e spruzzo per particolari di piccole dimensioni.**
- ◆ **Spiral drum machine with immersion and spray to wash small parts.**
- ◆ **Spritzreinigungstrommelwaschanlage zur Reinigung von Kleinteilen.**
- ◆ **La machine à vis d'Archimède JOLLY LINE a été conçue pour le dégraissage, en continu par immersion et aspersion, de pièces métalliques de petites dimensions.**
- ◆ **Màquina a sin-fín en acero inox con inmersión para piezas de pequeñas dimensiones.**

		<b>J210</b>	<b>J320</b>
Produzione • Production • Herstellung • Production • Producció	max Lt/h	<b>15</b>	<b>30</b>
Diametro tamburo • Screw diameter • Schneckendurchmesser • Diamètre tambour • Diametro tambor	mm	<b>210</b>	<b>320</b>
Lunghezza tamburo • Screw length • Länge der Trommel • Longueur du tambour • Longitud tambor	mm	<b>1200</b>	<b>1200</b>
Passo spira • Thread pitch • Windungssteigung • Pas de spire • Paso espiral	mm	<b>100</b>	<b>120</b>
Altezza spira • Thread depth • Windungshöhe • Hauteur de spire • Altura espiral	mm	<b>50</b>	<b>60</b>
Diametro foratura tamburo • Diameter holes screw Durchmesserdes Trommelsiebbleches • Diamètre des trous du tambour • Diametro agujeros tambor	mm	<b>5</b>	<b>5</b>
Altezza carico • Loading height • Beladehöhe • Hauteur de chargement • Altura de carga	mm	<b>900</b>	<b>900</b>
Altezza scarico • Unloading height • Entladehöhe • Hauteur de déchargement • Altura de descarga	mm	<b>550</b>	<b>550</b>
Serbatoio lavaggio • Wash tank • Waschtank • Reservoir lavage • Capacidad tanque lavado	Lt	<b>100</b>	<b>100</b>
Pompa lavaggio • Wash pump • Waschpumpe • Pompe de lavage • Bomba de lavado	Kw	<b>0,37</b>	<b>0,37</b>
Portata-prevalenza lavaggio • Wash flow rate-pressure Leistung Waschen • Débit-hauteur de charge lavage • Caudal-présion bomba lavado	Lt/min bar	<b>60</b> <b>1,5</b>	<b>60</b> <b>1,5</b>
Riscaldamento elettrico lavaggio • Wash electrical heating Elektrische Heizung Waschen • Chauffage électrique lavage • Calientamento eléctrico lavado	Kw	<b>8</b>	<b>8</b>
Temperatura bagno • Solution temperature • Wassertemperaturen • Température du bain • Temperatura tanques	°C	<b>20-60</b>	<b>20-60</b>
Aspiratore vapori • Steam aspirator • Dampfabsauger • Aspirateur de vapeurs • Aspirador vapores	Kw m³/h	<b>0,09</b> <b>100</b>	<b>0,09</b> <b>100</b>
Asciugatura elettrica • Electric drying • Elektrisches Trocknen • Séchage électrique • Secado eléctrico	Kw	<b>3</b>	<b>3</b>
Ingombro larghezza • Overall width • Breite • Largeur • Ancho	mm	<b>960</b>	<b>960</b>
Ingombro altezza • Overall height • Höhe • Hauteur totale • Altura	mm	<b>1200</b>	<b>1200</b>
Ingombro profondità • Overall depth with auxiliary bed Tiefe mit Arbeitsbelt • Profondeur totale avec table de service • Profundidad	mm	<b>1600</b>	<b>1600</b>
Tensione d'alimentazione • Power supply Anschlusspannung • Tension d'alimentation • Tension de alimentación	Volt	<b>400</b> <b>3ph+N</b>	<b>400</b> <b>3ph+N</b>

La società si riserva di apportare modifiche in qualsiasi momento - *Nous reservons les droits de modifications* - Technische Änderungen vorbehalten - *We reserve the right to modify without notice* - Nuestra empresa se reserva el derecho de realizar modificaciones en cualquier momento.